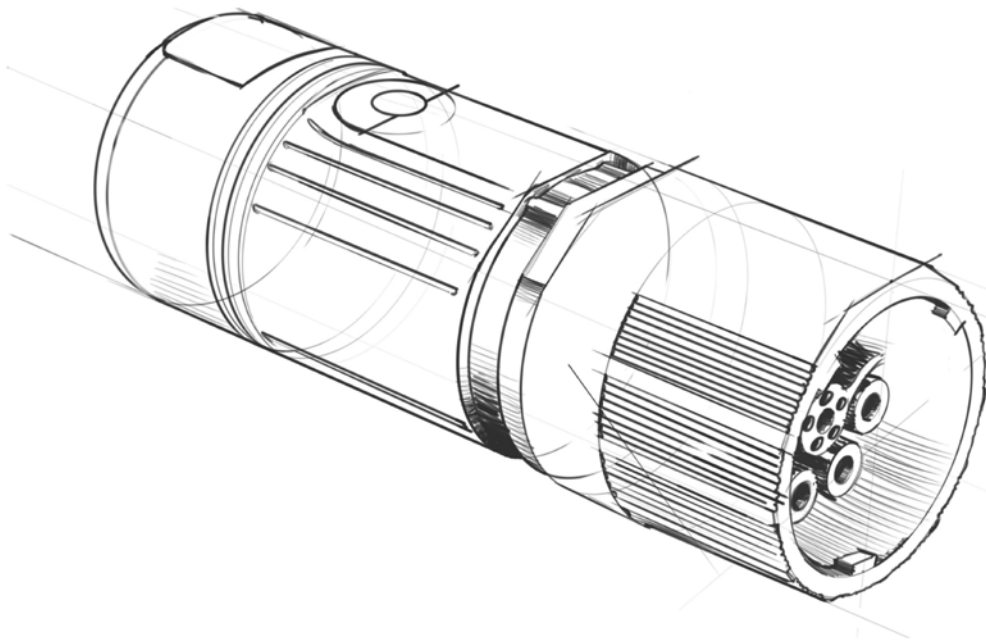


# Pronet

Ihr Spezialist für Kabel und Steckverbinder



## Rundsteckverbinder



Wir sind der größte Intercontec-Distributor.

- Technische Beratung
- Große Auswahl vorrätig
- Sehr schnelle Angebots-erstellung
- Sehr kurze Lieferzeiten / 24h auf Lagerware



smiths interconnect

HYPERTAC

## Schwere Rechtecksteckverbinder



Pushing Performance  
Since 1945



molex

- Großer Lagerbestand
- Sehr schnelle Angebots-erstellung
- Ab Lager lieferbar

## D-SUB-Steckverbinder



Pushing Performance  
Since 1945

- Ab Lager lieferbar
- Wir helfen Ihnen bei technischen Fragen
- Auch preiswerte Alternativen verfügbar

## RJ45- / Mini IO Steckverbinder



- Ab Lager lieferbar
- Feldkonfektionierbar
- Verbesserte Vibrationsbeständigkeit
- Verbesserte EMV-Werte
- kleinere Baugröße

## M8- / M12-Steckverbinder



- Ab Lager lieferbar
- Technische Beratung
- X-codierte Steckverbinder mit bis zu 10 Gbit/s möglich
- A-, B-, D-, X-, S-, T-Kodierung
- 3, 4, 5, 8, und 12 polig

## MIL-Steckverbinder



- Effiziente Beratung durch langjährige Erfahrung
- Sehr robuste Gehäuse und Oberflächen
- Vielfältige Auswahl an Bauformen und Einsätzen
- Ströme bis 300 A möglich

## Crimpwerkzeuge



Alles rund ums Crimpen, sowie Kontakt- und Kabelverarbeitung.

Wir helfen Ihnen das richtige Crimpwerkzeug für Ihre Anwendung zu finden.

- Beratung
- Kalibrierung & Reparatur
- Kurze Lieferzeit

## Kabelkonfektionen



Standard-Kabelkonfektionen für viele gängige Servoantriebssysteme:

- Siemens
- SEW
- Lenze
- Baumüller
- Bosch-Rexroth
- Schneider Electric
- B&R
- uvm.

Sonderkabelkonfektionen

Baugruppen

Litzenkonfektionen

## Kabel-Meterware



**HELUKABEL**

**LAPPKABEL**

**exans**

**TKD**

Wir liefern Ihnen Kabel-Meterware von bekannten Herstellern auch außerhalb der Mindestabnahmemenge. Profitieren Sie von unserem Lagerbestand.

### Sondermeterware

Hybrid- oder Sondermeterware?

Wir haben das richtige Kabel für Sie!

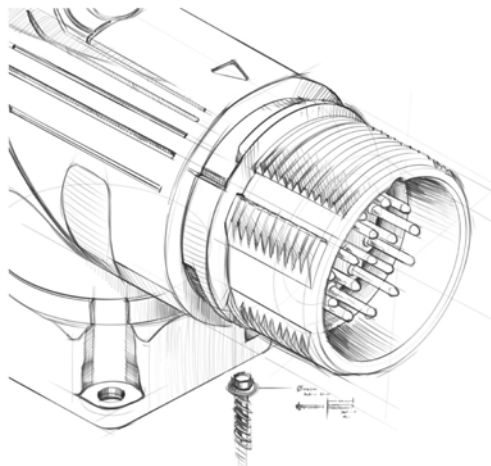
## Schaltschranktechnik



**Schneider Electric**

Durch unsere Unternehmensgruppe sind wir offizieller Distributor von Schneider Electric.

- Angebote innerhalb 24h
- Ab Lager lieferbar - wir richten uns auf Ihre Bedarfe ein



## Ihr Kontakt

### Vertrieb D-A-CH

Tel.: +49 6106 / 26849 35

Handy: +49 151 / 21253352

Mail: daniel.pieh@pronet-connectivity.com

### Customer Service

Tel.: +49 6106 / 26849 0

Fax: +49 6106 / 26849 10

Mail: info-pronet@pronet-connectivity.com

### Technischer Innendienst

Tel.: +49 6106 / 26849 42

Fax: +49 6106 / 26849 10

Mail: info-pronet@pronet-connectivity.com

**Besuchen Sie uns auf unserer Homepage:**

**[www.pronet-connectivity.com](http://www.pronet-connectivity.com)**

<https://pronet-connected.com>



Besuchen Sie jetzt auch unseren **Pronet Onlineshop**

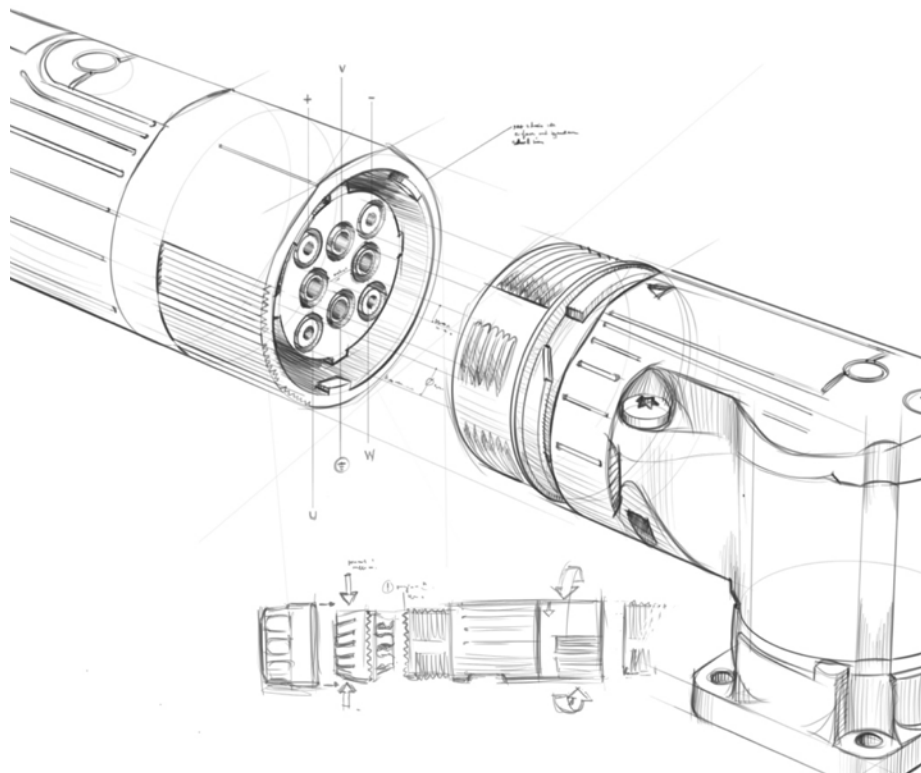


**Pronet ist auch Distributor und Integrationspartner für Automationskomponenten und Kollaborative Roboter**

### Pronet ist offizieller Distributor.

- ➔ Wir liefern ab Lager!
- ➔ Stecker-Kits & Einzelteile
- ➔ Produktkonfigurator
- ➔ Technischer Support





**Pronet GmbH**

Otto-Hahn-Straße 2a  
63110 Rodgau-Jügesheim

Tel.: +49 6106 - 26849 - 0

Fax: +49 6106 - 26849 - 10

Mail: [info-pronet@pronet-connectivity.com](mailto:info-pronet@pronet-connectivity.com)